

RGB light with solar and USB charging

Art. no. 36-9402 Model TN-8617

Please read the entire instruction manual before using the product and then keep it for future reference. We accept no liability for any errors in the text or images and we reserve the right to make any necessary changes to technical data. If you experience any technical problems or have questions, please contact our customer service team.

Safety

- Do not use the product in humid environments or let it come into contact with moisture.
- Handle the product with care. Make sure that you do not damage the surface of the solar cell and that it does not become covered with dust or other dirt.
- The product must not be changed or modified in any way.
- Do not let children play with the product.

Cleaning and care

- Unplug the mains adapter from the wall socket and wipe the light with a dry cloth.
- Store the light in a dry, dust-free location out of the reach of children if it is not going to be used for a long time.

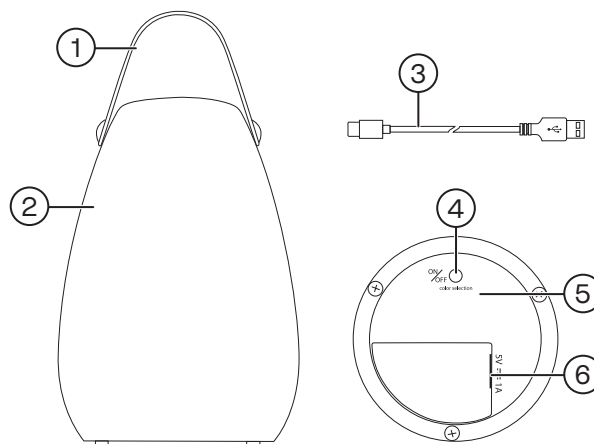
Responsible disposal

This symbol indicates that the product should not be disposed of with general household waste. This applies throughout the entire EU. In order to prevent any harm to the environment or health hazards caused by incorrect waste disposal, the product must be handed in for recycling so that the materials can be disposed of in a responsible way. To recycle the product, take it to your local recycling facility or contact the retailer. They will ensure that the product is disposed of in a way that does not harm the environment.



Product description/use

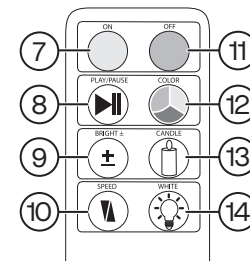
Light



1. Handle
2. Light housing
3. USB-C charging cable
4. [ON/OFF/Colour selection]
 - Press and hold for 3 seconds to switch the light on or put it into stand-by mode. The remote control can be used when the light is in stand-by mode.
 - Press and hold for 5 seconds to switch the light off completely. The remote control cannot be used in this mode and the light must be switched on using the button.
 - Press repeatedly to switch between different colour modes: red → green → blue → yellow → violet → pink → purple → white 100% → white 60% → white 30% → sweeping colours
5. Charging indicator light
 - Red when charging is in progress.
 - Green when charging is complete.
6. USB-C port

Remote control

7. [ON] Always starts in sweeping mode
8. [PLAY/PAUSE] Start or stop sweeping mode
9. [BRIGHT ±] Lowers light intensity in four stages
10. [SPEED] Controls the speed of sweeping mode and how much the 'flame' flickers.
11. [OFF] Off
12. [COLOR] Select the colour of the light in the following order: red → green → blue → yellow → violet → pink → purple
13. [CANDLE] Simulates a candle flame
14. [WHITE] White light in three intensities: 100%, 60%, 30%



Charging

The product can be charged in two ways: either via the USB cable provided or by putting it in direct sunlight. Before using the product for the first time, the battery should be charged using the USB cable until the charge indicator turns green or charged in direct sunlight for at least 8 hours.

Specifications

Light

Input	5 V DC, 5 W, 1 A
Input port	USB-C
Battery	1 x 14500 3.7 V 500 mAh Li-Ion
Charging time	approx. 8 hours (solar) approx. 3 hours (USB)
Operating time	approx. 8 hours when fully charged.
Operating temp.	0 to 35°C

Remote control

Battery	1 x CR2025
Range	4–6 m

RGB-lykta med solcells- och USB-laddning

Art.nr 36-9402 Modell TN-8617

Läs igenom hela bruksanvisningen före användning och spara den sedan för framtida bruk. Vi reserverar oss för ev. text- och bildfel samt ändringar av tekniska data. Vid tekniska problem eller andra frågor, kontakta vår kundtjänst.

Säkerhet

- Använd inte produkten i fuktiga miljöer och låt den inte komma i kontakt med väta.
- Hantera produkten varsamt, se till att inte solcellens yta skadas, täcks av damm eller påverkas negativt av andra föroreningar.
- Produkten får inte ändras eller modifieras på något sätt.
- Låt inte barn leka med produkten.

Skötsel och underhåll

- Ta ut nätadaptern ur vägguttaget och torka av lampan med en torr trasa vid behov.
- Förvara lampan torrt och dammfritt, utom räckhåll för barn, om den inte ska användas under en längre period.

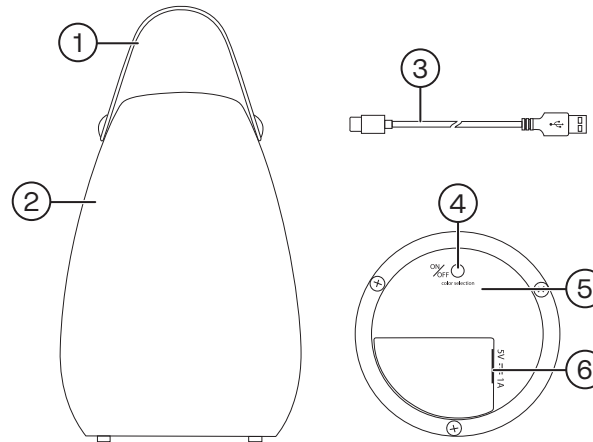
Avfallshantering

Denna symbol innebär att produkten inte får kastas tillsammans med annat hushållsavfall. Detta gäller inom hela EU. För att förebygga eventuell skada på miljö och hälsa, orsakad av felaktig avfallshandling, ska produkten lämnas till återvinning så att materialet kan tas omhand på ett ansvarsfullt sätt. När du lämnar produkten till återvinning, använd dig av de returhanteringssystem som finns där du befinner dig eller kontakta inköpsstället. De kan se till att produkten tas om hand på ett för miljön tillfredställande sätt.



Produktbeskrivning/Användning

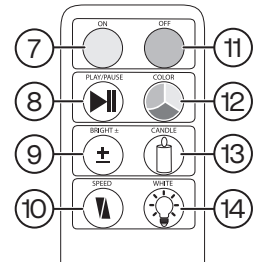
Lampa



1. Handtag
2. Lamphus
3. USB-C laddkabel
4. [ON/OFF/Color selection]
 - Tryck och håll in i 3 sek för att slå på eller sätta lampan i stand-by läge. I stand-by läget fungerar fjärrkontrollen.
 - Tryck och håll in i 5 sek för att stänga av lampan helt. I detta läge fungerar inte fjärrkontrollen och lampan måste startas på knappen.
 - Tryck upprepade gånger för att cykla mellan olika färgval: Röd → grön → blå → gul → ljuslila → rosa → lila → vit 100% → vit 60% → vit 30% → svepande färgblandning
5. Laddindikator
 - Lyser rött när laddning pågår
 - Lyser grönt när laddningen är klar
6. USB-C-ingång

Fjärrkontroll

7. [ON] På, startar alltid i svepande läge
8. [PLAY/PAUSE] Starta eller stoppa det svepande läget
9. [BRIGHT ±] Minska ljusintensiteten i fyra steg
10. [SPEED] Styr hastigheten på det svepande läget samt hur mycket "lågan" flimrar.
11. [OFF] Av
12. [COLOR] Välj färg på ljuset i följande ordning: Röd → grön → blå → gul → ljuslila → rosa → lila
13. [CANDLE] Simulerar en levande ljuslåga
14. [WHITE] Vitt ljus i tre intensiteter: 100%, 60%, 30%



Laddning

Produkten kan laddas på två sätt, antingen via den medföljande USB-kabeln eller i direkt solljus. Innan första användning bör lampan laddas med USB-kabeln tills ladd indikatorn lyser grönt, eller laddas i solljus minst 8 timmar.

Specifikationer

Lampa

Input	5VDC, 5W, 1A
Ingång	USB-C
Batteri	1 x 14500 3.7 V 500 mAh Li-Ion
Laddtid	ca 8 timmar (solcell), ca 3 timmar (USB)
Lystid	ca 8 timmar vid fulladdat batteri
Temp.område	0 till 35 °C

Fjärrkontroll

Batteri	1 x CR2025
Räckvidd	4–6 m

RGB-lykt med solcell- og USB-lading

Art.nr 36-9402 Modell TN-8617

Les gjennom hele bruksanvisningen før produktet tas i bruk og ta vare på den for fremtidig bruk. Vi tar forbehold om eventuelle feil i tekst og bilder, samt endringer av tekniske data. Ved tekniske problemer eller spørsmål, ta kontakt med vårt kundesenter.

Sikkerhet

- Bruk ikke produktet i fuktige miljøer og la det ikke komme i kontakt med væske.
- Produktet må behandles varsomt, pass på at ikke solcellens overflate blir skadet, dekkes med støv eller påvirkes negativt av andre typer forurensninger.
- Produktet må ikke demonteres eller modifiseres på noen måte.
- La ikke barn leke med produktet.

Vedlikehold

- Trekk strømadapteren ut av stikkontakten og tørk lampen med en tørr klut ved behov.
- Hvis lampen ikke skal brukes over lengre tid, skal den lagres tørt og støvfritt og utenfor barns rekkevidde.

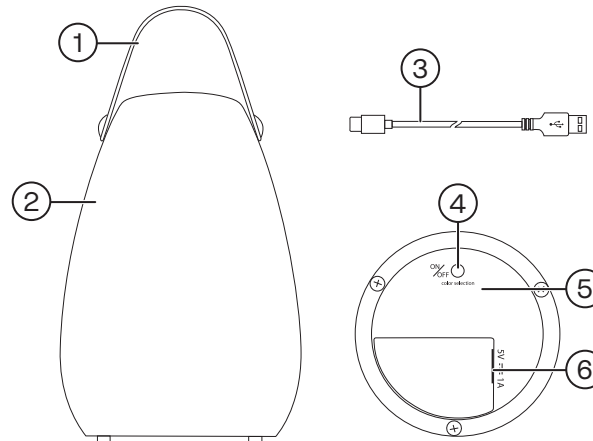
Avfallshåndtering

Symbolet betyr at produktet ikke skal kastes sammen med øvrig husholdningsavfall. Dette gjelder i hele EØS. For å forebygge eventuelle skader på helse og miljø som følge av feil håndtering av avfall, skal produktet leveres til gjenvinning, slik at materialet blir tatt hånd om på en tilfredsstillende måte. Benytt eksisterende systemer for returhåndtering eller kontakt forhandler når produktet skal kasseres. De vil ta hånd om produktet på en miljømessig tilfredsstillende måte.



Produktbeskrivelse / Bruk

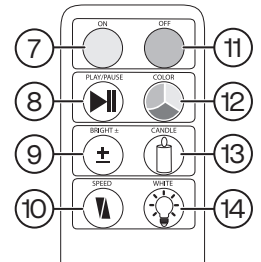
Lampe



1. Håndtak
2. Lampehus
3. USB-C ladekabel
4. [ON/OFF/Color selection]
 - Trykk og hold inne i 3 sekunder for å slå på lampen eller sette den i stand-by-modus. I stand-by-modus fungerer fjernkontrollen.
 - Trykk og hold knappen inne i 5 sekunder for å slå av lampen. Med denne innstillingen fungerer ikke fjernkontrollen og lampen må slås på med knappen.
 - Trykk gjentatte ganger for å veksle mellom ulike fargevalg: Rød → grønn → blå → gul → lys lilla → rosa → lilla → hvit 100% → hvit 60% → hvit 30% → vekslende fargeblanding
5. Ladeindikator
 - Lyser rødt når det lades
 - Lyser grønt når ladingen er ferdig
6. USB-C-inngang

Fjernkontroll

7. [ON] På, starter alltid i vekslende modus
8. [PLAY/PAUSE] Start eller stopp det vekslende innstillingen
9. [BRIGHT ±] Reduser lysintensiteten i fire trinn
10. [SPEED] Styr hastigheten på den vekslende innstillingen og hvor mye lyset flimrer.
11. [OFF] Av
12. [COLOR] Velg farge på lyset i følgende rekkefølge: Rød → grønn → blå → gul → lys lilla → rosa → lilla
13. [CANDLE] Simulerer en levende flamme
14. [WHITE] Hvitt lys i tre intensiteter: 100%, 60%, 30%



Opplading

Produktet kan lades på to måter, enten via den medfølgende USB-kabelen eller i direkte sollys. Før førstegangs bruk bør lampen lades med USB-kabelen til lade-indikatoren lyser grønt eller lades i sollys i 8 timer.

Spesifikasjoner

Lampe

Input	5 V DC, 5 W, 1 A
Inngang	USB-C
Batteri	1 x 14500 3.7 V 500 mAh Li-Ion
Ladetid	ca. 8 timer (sollys), ca. 3 timer (USB)
Lystid	ca 8 timer ved fulladet batteri
Temp.område	0 till 35 °C

Fjernkontroll

Batteri	1 x CR2025
Rekkevidde	4–6 m

RGB-lyhty, jossa on aurinko- ja USB-lataus

Tuotenro 36-9402 Malli TN-8617

Lue koko käyttöohje ja säästä se tulevaa käyttöä varten. Pidätämme oikeuden teknisten tietojen muutoksiin. Emme vastaa mahdollisista teksti- tai kuvavirheistä. Jos tuotteeseen tulee teknisiä ongelmia, ota yhteys asiakaspalveluun.

Turvallisuus

- Älä käytä tuotetta kosteissa tiloissa äläkä anna sen joutua kosketuksiin kosteuden kanssa.
- Käsittele tuotetta varoen. Varmista, että aurinkokennon pinta ei vahingoitu ja että pinnalle ei kerry pölyä tai muita epäpuhtauksia.
- Tuotetta ei saa purkaa tai muuttaa.
- Älä anna lasten leikkiä tuotteella.

Huolto ja kunnossapito

- Irrota muuntaja pistorasiasta ja pyyhi valaisin tarvittaessa kuivalla liinalla.
- Jos valaisin on pitkään käyttämättä, säilytä sitä kuivassa ja pölyttömässä paikassa lasten ulottumattomissa.

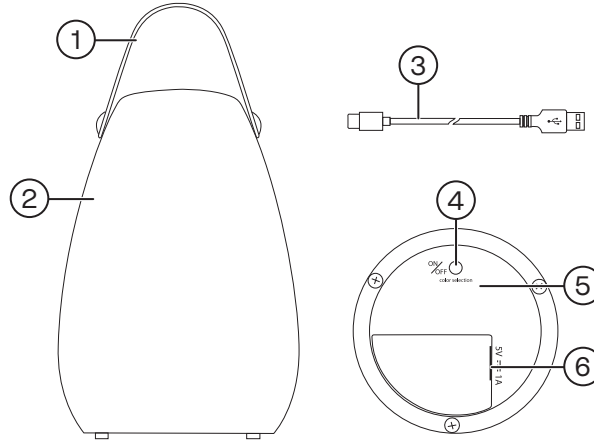
Kierrättäminen

Tämä kuvake tarkoittaa, että tuotetta ei saa hävittää kotitalousjätteen seassa. Tämä koskee koko EU-aluetta. Virheellisestä hävittämisestä johtuvien mahdollisten ympäristö- ja terveyshaittojen ehkäisemiseksi tuote tulee viedä kierrätettäväksi, jotta materiaali voidaan käsitellä vastuullisella tavalla. Kierrätä tuote käyttämällä paikallisia kierrätysjärjestelmiä tai ota yhteys ostopaikkaan. Ostopaikassa tuote kierrätetään vastuullisella tavalla.



Tuotekuvaus/Käyttö

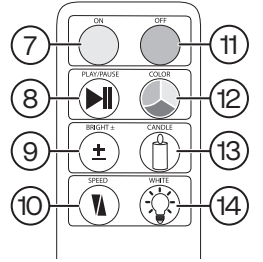
Valaisin



1. Kantokahva
2. Lamppuosa
3. USB-C-latauskaapeli
4. [ON/OFF/Color selection]
 - Laita valaisin päälle tai stand-by-tilaan painamalla painiketta kolmen sekunnin ajan. Kaukosäädin toimii stand-by-tilassa.
 - Sammuta valaisin kokonaan painamalla painiketta viiden sekunnin ajan. Kaukosäädin ei toimi tässä tilassa, joten valaisin täytyy laittaa päälle painikkeella.
 - Paina useita kertoja vaihtaaksesi värisävyjen välillä: Punainen → vihreä → sininen → keltainen → vaaleanliila → vaaleanpunainen → liila → valkoinen 100 % → valkoinen 60 % → valkoinen 30 % → liukuvat värit
5. Latauksen merkkivalo
 - Palaa punaisena latauksen aikana
 - Palaa vihreänä, kun lataus on valmis
6. USB-C-liitäntä

Kaukosäädin

7. [ON] Päällä, käynnistyy aina liukuvilla väreillä
8. [PLAY/PAUSE] Käynnistä tai pysäytä liukuvat värit
9. [BRIGHT ±] Vähennä valon tehoa neljässä vaiheessa
10. [SPEED] Ohjaa liukuvien värien nopeutta ja sitä, kuinka paljon "liekki" värisee.
11. [OFF] Pois päältä
12. [COLOR] Valitse valon väri seuraavassa järjestyksessä: Punainen → vihreä → sininen → keltainen → vaaleanliila → vaaleanpunainen → liila
13. [CANDLE] Muistuttaa elävää kynttilän liekkiä
14. [WHITE] Valkoinen valo, kolme tehoa: 100%, 60%, 30%



Lataaminen

Tuotteen voi ladata kahdella tavalla, joko mukana tulevalla USB-kaapelilla tai suorassa auringonvalossa. Ennen ensimmäistä käyttökertaa tulee valaisin ladata USB-kaapelilla, kunnes latauksen merkkivalo palaa vihreänä tai ladata auringonvalossa vähintään 8 tuntia.

Tekniset tiedot

Valaisin

Tulo	5 VDC, 5 W, 1 A
Liitäntä	USB-C
Akku	1 x 14500 3.7 V 500 mAh Li-Ion
Latausaika	noin 8 tuntia (auringonvalossa) noin 3 tuntia (USB)
Valaisuaika	noin 8 tuntia täyteen ladatulla akulla
Käyttölämpötila	-0 °C...35 °C

Kaukosäädin

Paristo	1 kpl CR2025
Kantama	4–6 m